



Quadros de montagem superficial



APLICAÇÕES

Quadro modular para instalações interiores de montagem superficial.

MATERIAIS

Fundo em ABS branco RAL 9003.
Calhas DIN em aço zincado no Q24D.
Parafusos em aço zincado.
Barramentos em latão.

NORMAS APLICÁVEIS

EN 62208

CARACTERÍSTICAS

Capacidade de dissipação térmica: 10W
IP20 IK05
Classe de isolamento: Classe II
Gama de temperaturas suportadas pelo invólucro:
-5°C a +35°C.

CONDIÇÕES DE FUNCIONAMENTO

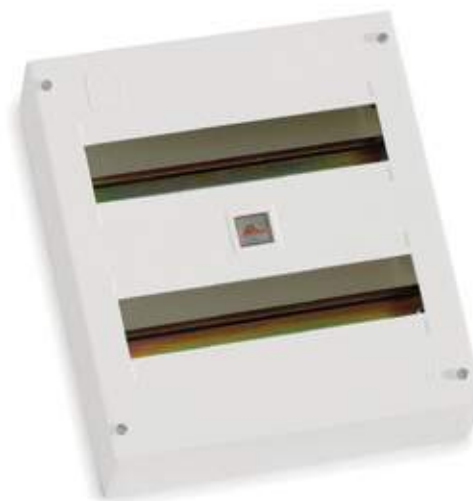
Humidade máxima: 50% HR a +40°C

Nota:

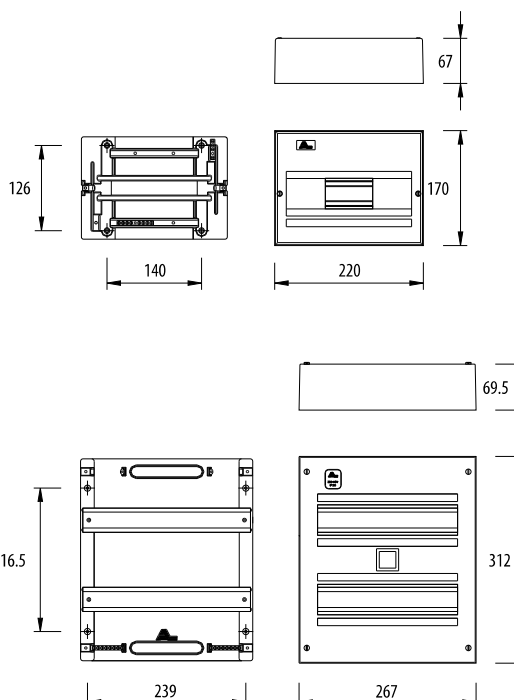
Não deve ser montado em locais com riscos especiais tais como poeiras, fumos, vapores corrosivos, temperaturas extremas, campos eléctricos de forte valor, atmosferas sujeitas a explosões, incêndios, vibrações ou choques.



09Q10D Quadro exterior para 10 módulos



09Q24D Quadro exterior para 24 módulos



Todas as medidas em mm